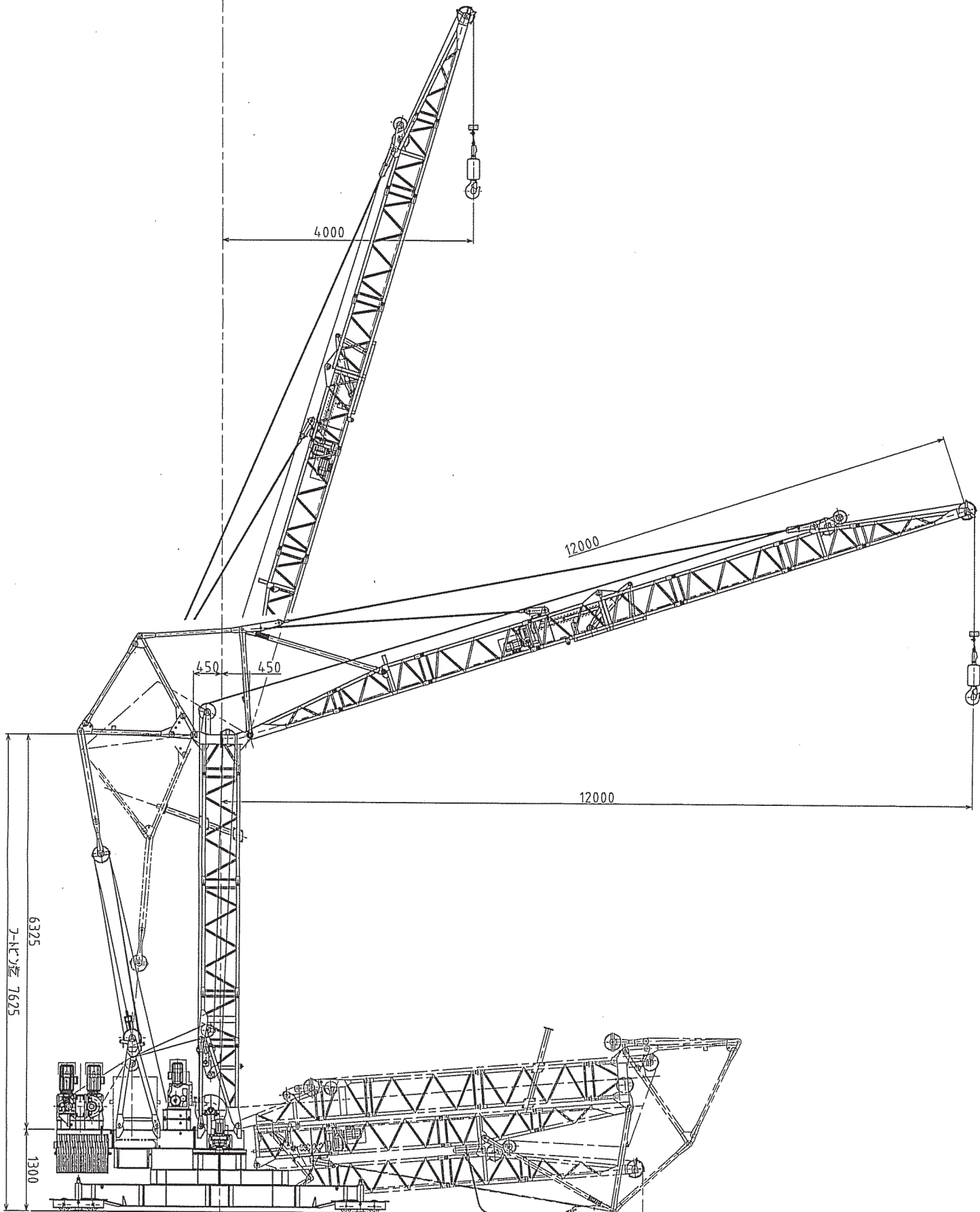
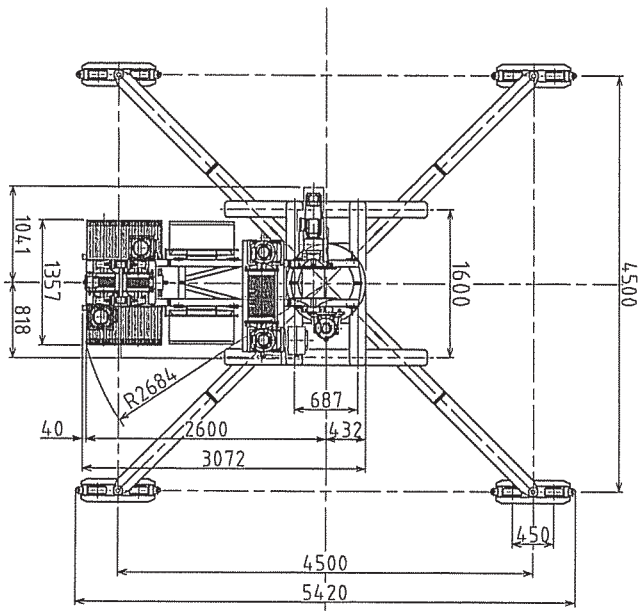


OJ-13N ジブクレーン 仕様

定格荷重	10.78 KN (1100 kg)	
作業半径	12~4 m	
揚程	250 m	
速度	巻上	0.417/0.833m/sec (25/50m/min) 1.1/0.1
	起伏	100 sec
角度	旋回	0.046rad/sec (0.44rpm)
	ジブ屈伸	50HZ   14.5sec   60HZ   120 sec
電動機	巻上	2x 3.7kw 4P 75%ED インバータ制御
	起伏	2X 1.5kw 4P 75%ED インバータ制御
	旋回	0.4kw 4P CONT インバータ制御
	ジブ屈伸	0.75kw 4P 75%ED
	巻上ロープリール	2.2kw 4P 75%ED インバータ制御
安全装置	過荷制限装置	
	巻過防止装置	
	起伏制限装置	
	旋回制限装置	
	ジブ屈伸制限装置	
操作方式	有線レバー操作	
電源	200/220v 50/60 HZ	
解体質量	最大882N (90 kg)	
総質量	88.455KN (9026kg)	
旋回角度	約352°	



NOTE		・14-015087~	
DRANK	北村	ITEM NO	
DESIGNED		ADMINISTRATIVE	
DATE	2005/06/22	SCALE	1/40
CHECKED	中野	ITEM	
APPROVED	香林	QUANTITY	
OGAWA LTD.		REMARKS	
MACHINE		MODEL	
OJ-13Nジブクレーン		REMARKS	全体組立図
087000018			
B			