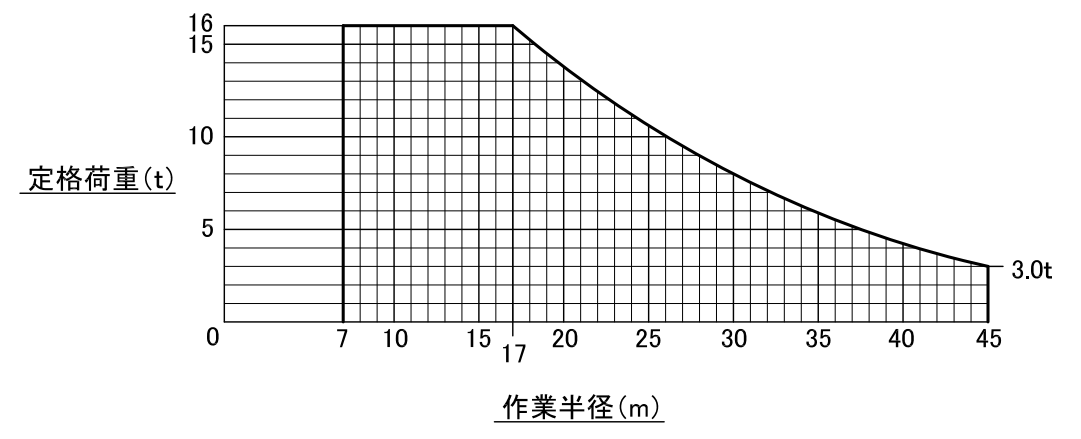


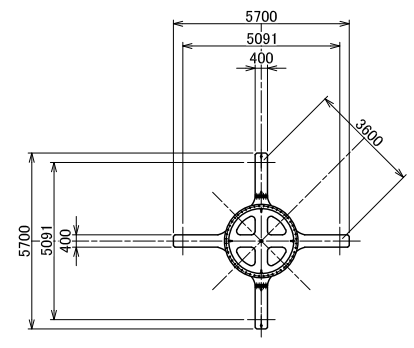
定格荷重線図



仕様

45.0mJIB	定格荷重	16.0t	3.0t
	作業半径	7.0~17.0m	45.0m
速度	巻上	(16.0/7.0t) 0.15/0.30 m/s (9.0/18.0 m/min)	
	起伏	147.0sec	
	旋回	0.042rad/s (0.40 rpm)	
電動機	巻上	37.0kW 4P 75%ED インバーター制御	
	起伏	30.0kW 4P 75%ED インバーター制御	
	旋回	11.0kW 4P 75%ED インバーター制御	
電源	400V 50Hz		
電源容量	120kVA以上		
安全装置	巻過防止装置、起伏制限装置、過負荷防止装置		

台座平面図



NOTE	DRAWN	ITEM NO	CODE NO	ITEM	QUANTITY	MATERIAL	WEIGHT	REMARKS
・17-001063	北村	ADMINISTRATE	DATE	SCALE	ITEM	全体組立図		
	北村		2018.03.05	1/120				
	中野	MACHINE			OJ-270N 塔形ジブクレーン			
	菊地				CODE			063000106

OGAWA LTD.