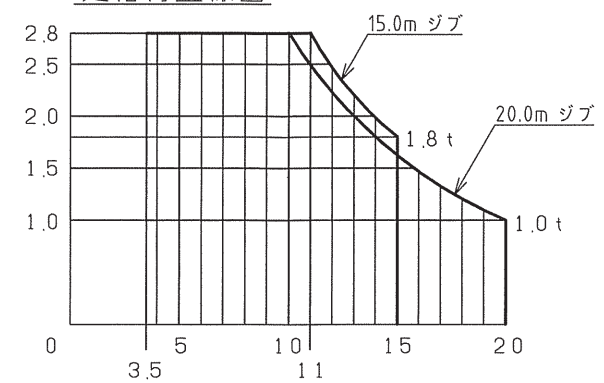
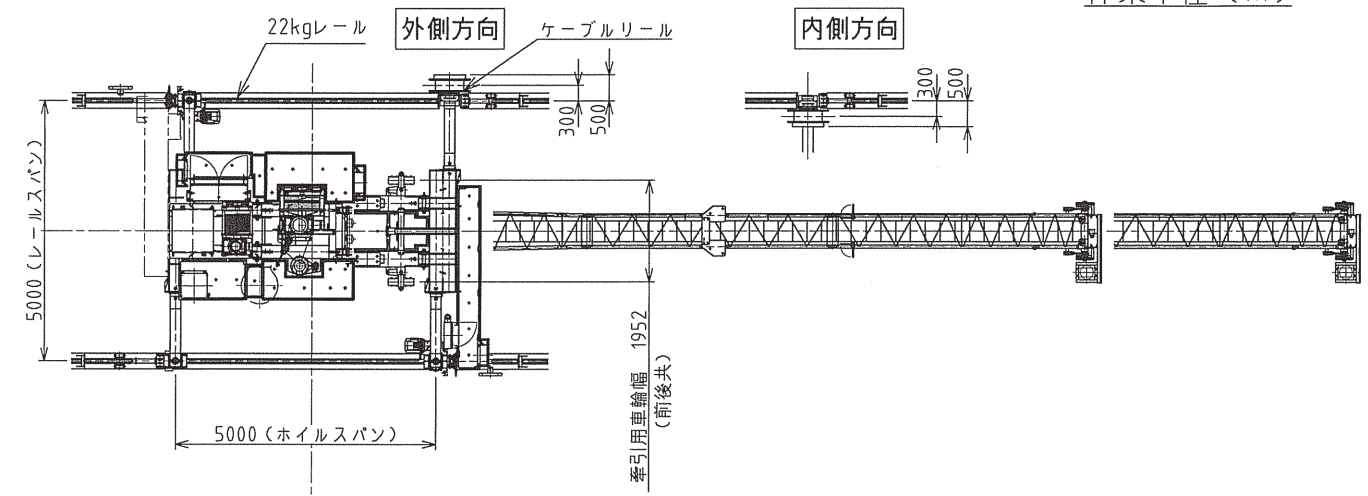


定格荷重線図

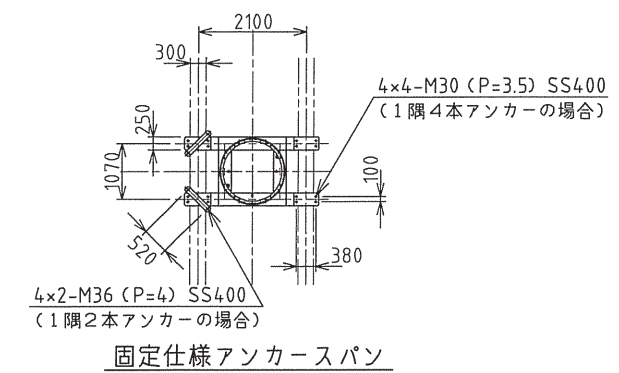


定格荷重 (T)

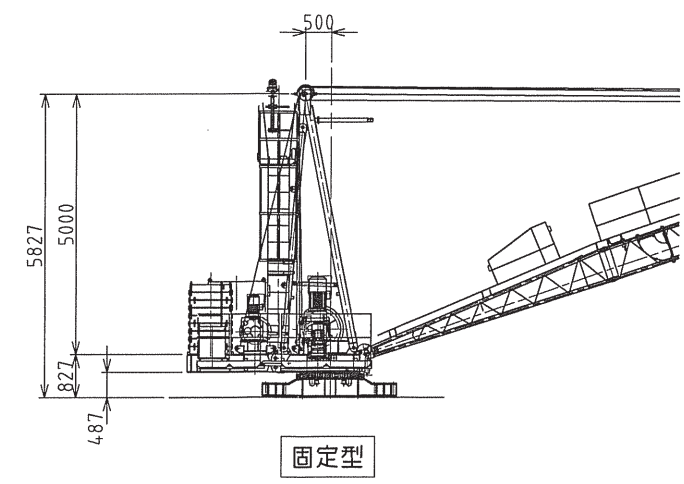
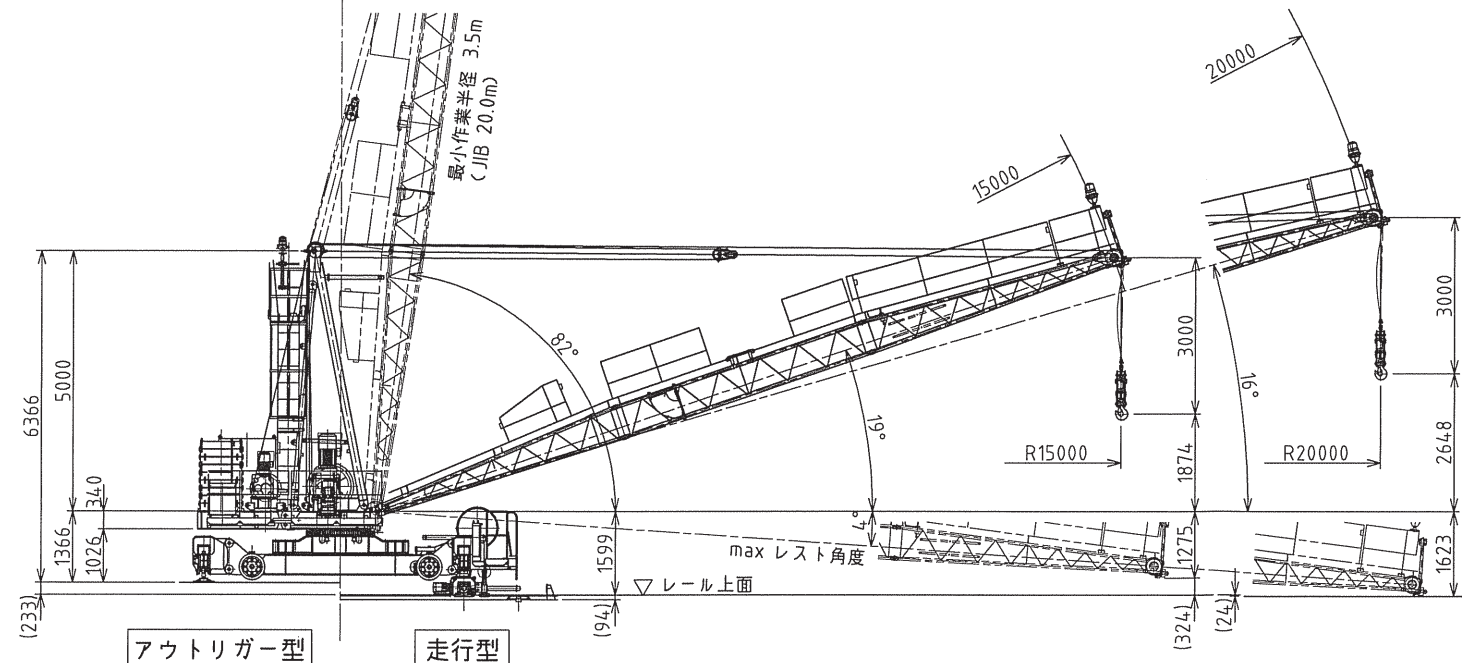
作業半径 (M)



仕様			
15.0m	定格荷重	2.8t	1.8t
ジブ	作業半径	3.5m ~ 11.0m	15.0m
20.0m	定格荷重	2.8t	1.0t
ジブ	作業半径	3.5m ~ 10.0m	20.0m
速度	巻上	50/60Hz	0.667/0.417 m/sec 0.5t/2.8t (40.0/25.0 m/min)
	起伏	50/60Hz	130 sec
	旋回	50/60Hz	0.052 rad/sec (0.5 rpm)
	走行	50/60Hz	0.088 m/sec (5.3m/min)
電動機	巻上	15.0kW 4P CONT	インバータ制御
	起伏	3.7kW 4P CONT	インバータ制御
	旋回	2.2kW 4P CONT	インバータ制御
	走行	2x0.75kW 4P CONT	インバータ制御
最小半径時揚程		115m	
最大半径時揚程		100m	
操作方法		有線リモートコントロール	
電源		AC220/200V, 60/50Hz	
安全装置		巻過防止装置, 起伏制限装置, 旋回制限装置, 走行制限装置, 過負荷防止装置	



固定仕様アンカースパン



固定型

NOTE	DRAWN	ITEM NO	CODE NO	ITEM	QUANTITY	MATERIAL	WEIGHT	REMARKS
・14-005092~	北村	ADMINISTRATE	DATE	SCALE	ITEM	全体組立図		
	DESIGNED		2015.02.26	1/100				
	CHECKED	MACHINE		OJ-28NR ジブクレーン				
	APPROVED	CODE		092000115 C				

OGAWA LTD.