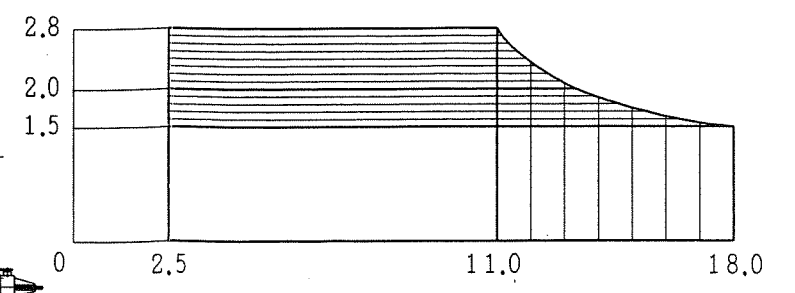
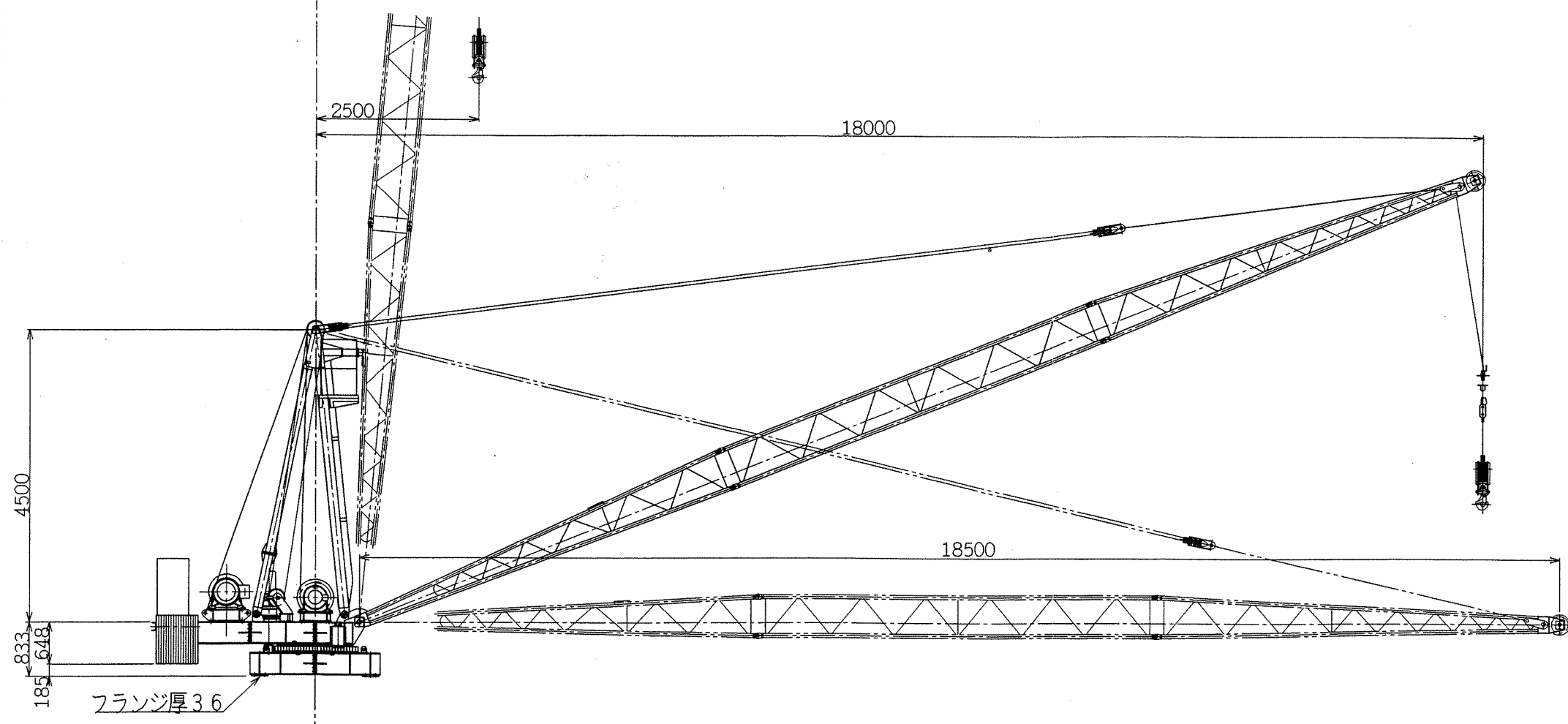


定格荷重

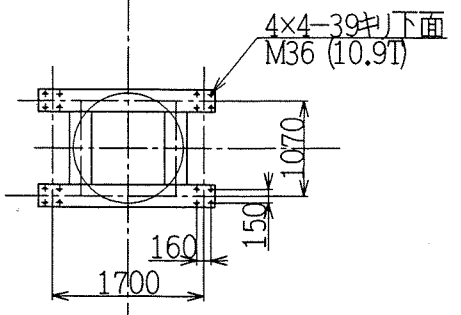


作業半径



仕様

定格荷重	1.5t	2.8t
作業半径	18.0m	11.0 ~ 2.5m
最大揚程	150m	
速度	巻上	60HZ 0.0t 90.0 m/min
		50HZ 2.8t 40.0 m/min
度	起伏	60HZ 140.0 sec
		50HZ
電動機	巻上	60HZ 15.0KW 4P 2台 インバーター制御
		50HZ
操作方式	起伏	60HZ 3.7kw 4P インバーター制御
		50HZ
電	旋回	60HZ 1.5kw 4P インバーター制御
		50HZ
安全装置	ジョイスティックレバー操作 有線リモートコントロール	
最小分解重量	AC220/200V, 60/50HZ	
	モーメントリミッター 過巻上制限	
	起伏行過制限 旋回制限	
	約400kg (但し, ウインチ部を除く)	



基礎反力

シブ方向	A		B		C	
	1.5t×18m	2.8t×11m	1.5t×18m	2.8t×11m	1.5t×18m	2.8t×11m
RA (t)	24.20	23.55	21.12	20.63	14.83	14.68
RB (t)	4.14	4.57	21.12	20.63	-6.55	-5.55
RC (t)	-15.93	-14.42	-12.84	-11.50	-6.55	-5.55
RD (t)	4.14	4.57	-12.84	-11.50	14.83	14.68

DRAWN 5/2/97	ITEM NO	CODE NO	ITEM	QUANTITY	MATERIAL	WEIGHT	REMARKS
	ADMINISTRATE	DATE	SCALE	ITEM 全体組立図 低床型			
DESIGNER	1997, 2, 2		1/60	MACHINE			
CHECKED	OGAWA LTD.			OJ-30NR ジブクレーン			
APPROVED				CODE 082000005 C			