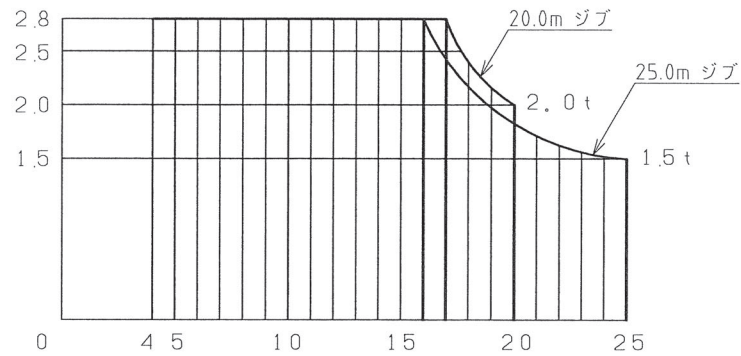


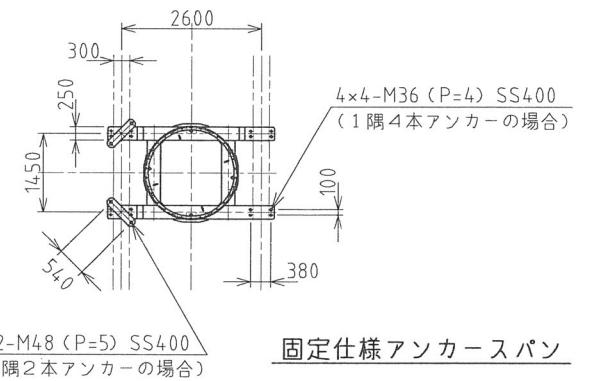
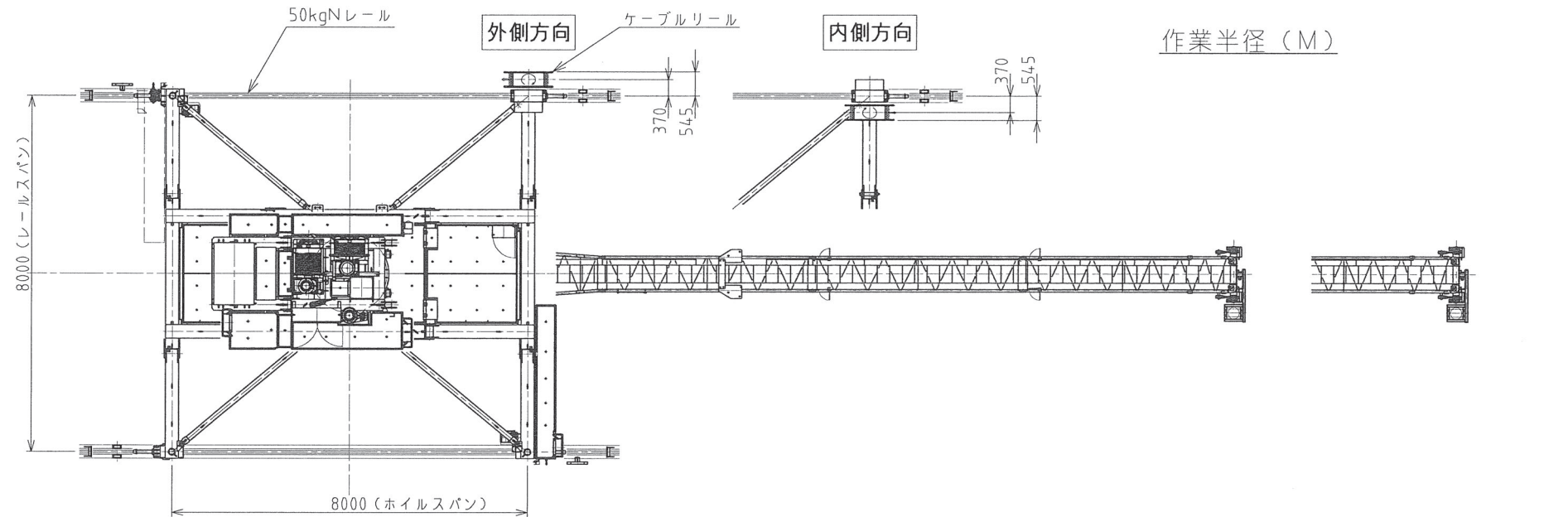
定格荷重線図



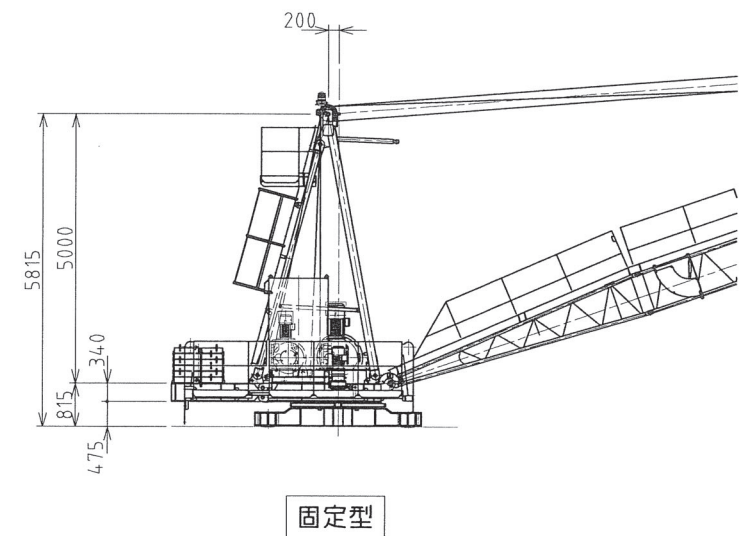
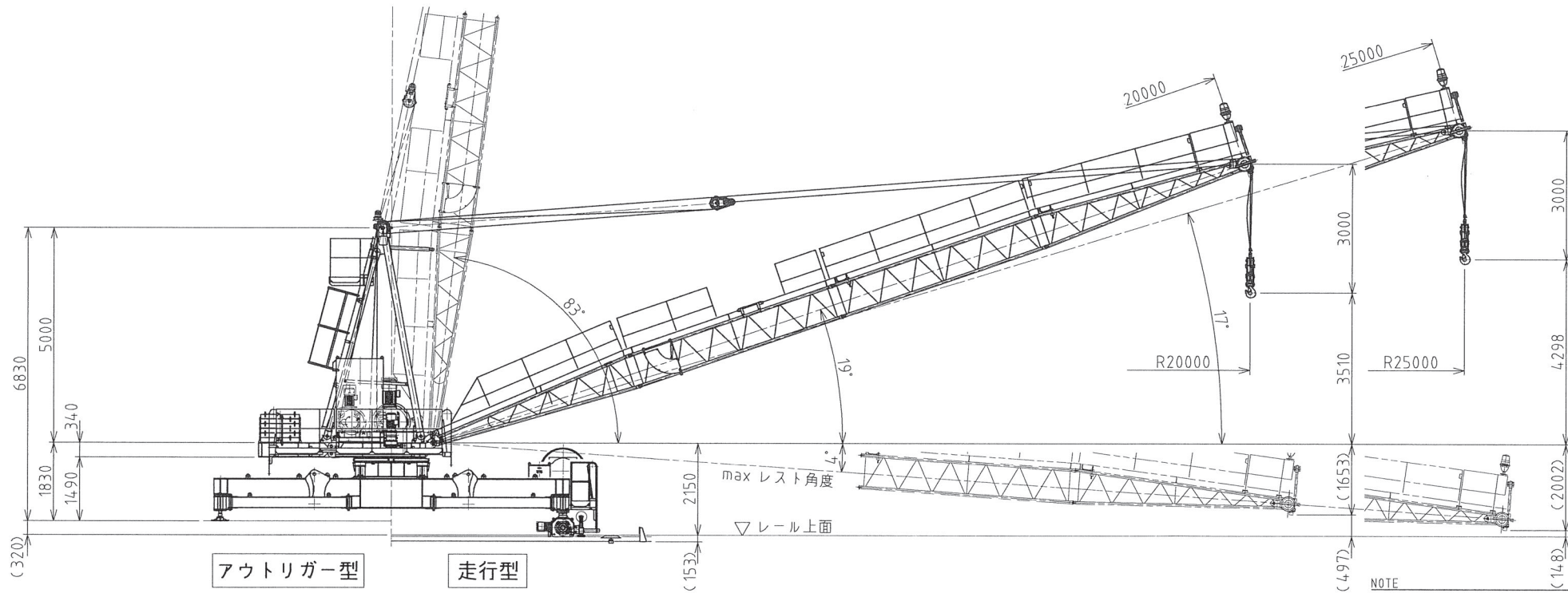
定格荷重 (T)

作業半径 (M)

仕様				
20.0m	ジブ	定格荷重	2.8t	2.0t
		作業半径	4.0m ~ 17.0m	20.0m
25.0m	ジブ	定格荷重	2.8t	1.5t
		作業半径	4.0m ~ 16.0m	25.0m
速度	巻上	50/60Hz	0.667/0.417 m/sec 0.5t/2.8t (40.0/25.0 m/min)	
	起伏	50/60Hz	130 sec	
	旋回	50/60Hz	0.052 rad/sec (0.5 rpm)	
	走行	50/60Hz	0.117 m/sec (7.0m/min)	
電動機	巻上	15.0kW	4P CONT	インバータ制御
	起伏	5.5kW	4P CONT	インバータ制御
	旋回	3.7kW	4P CONT	インバータ制御
	走行	2x1.5kW	4P CONT	インバータ制御
最小半径時揚程		120m		
最大半径時揚程		100m		
操作方法		有線リモートコントロール		
電源		AC220/200V, 60/50Hz		
安全装置		巻過防止装置, 起伏制限装置, 旋回制限装置, 走行制限装置, 過負荷防止装置		



固定仕様アンカースパン



固定型

NOTE
・07-026091~

DRAWN	ITEM NO	CODE NO	ITEM	QUANTITY	MATERIAL	WEIGHT	REMARKS
田中	ADMINISTRATE	DATE	SCALE	ITEM			
DESIGNED	中野	2009,06,08	1/100	全体組立図			
CHECKED	菊地			MACHINE			
APPROVED	三浦			OJ-45NR ズブクレーン			
			OGAWA LTD.	CODE			
			091000101 C				