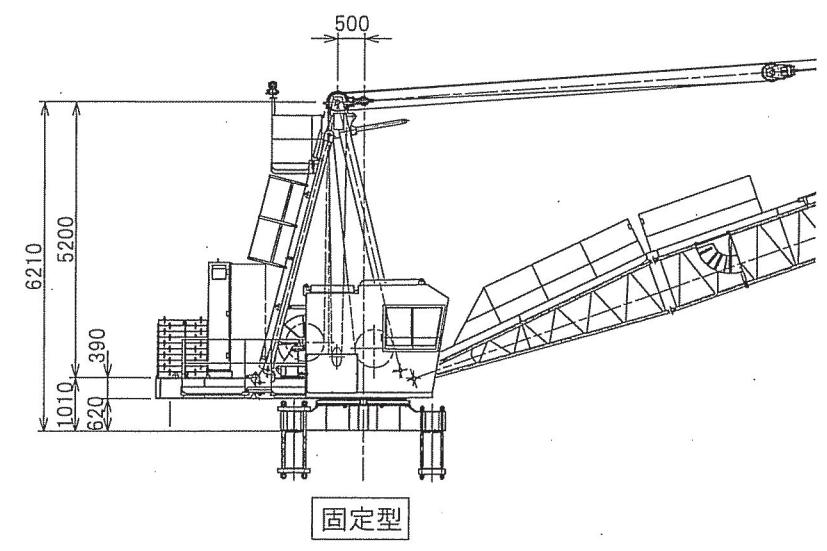
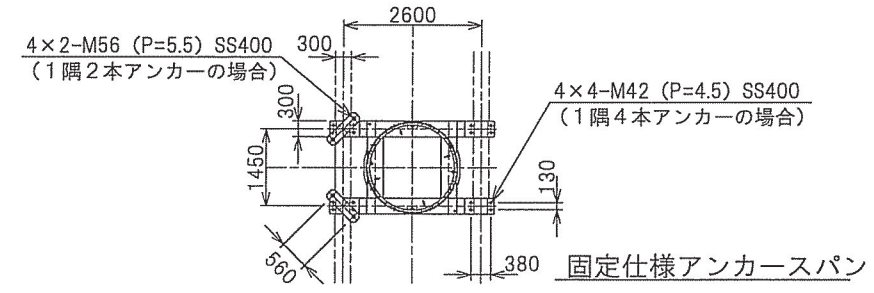
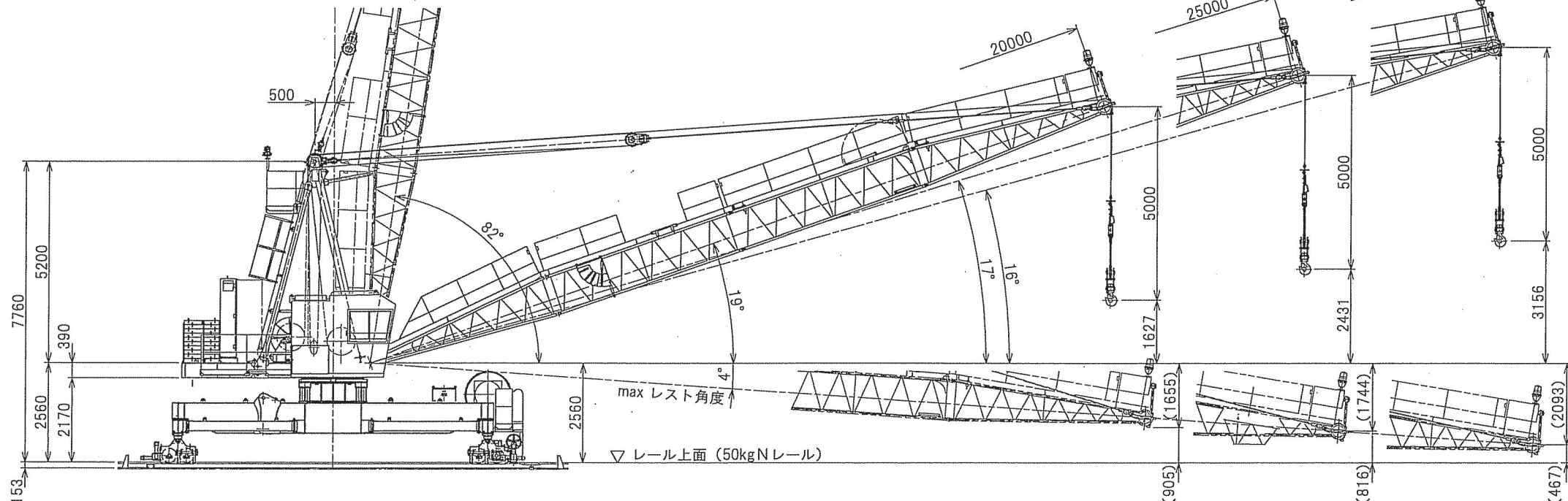
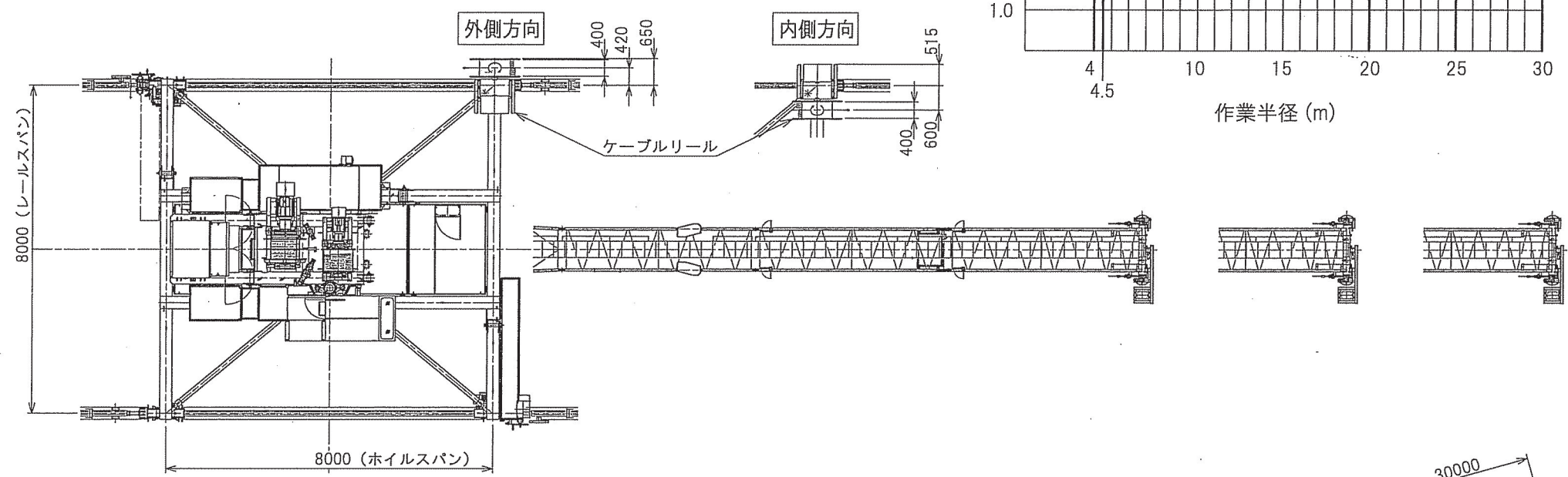
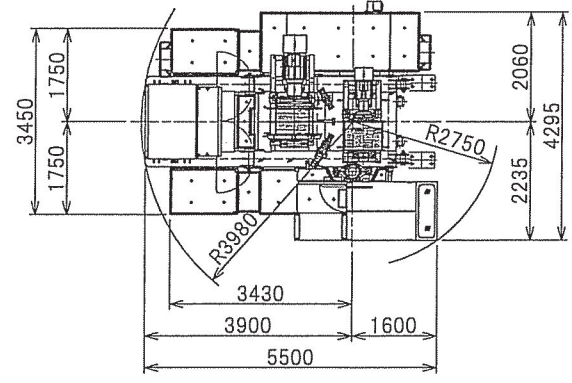
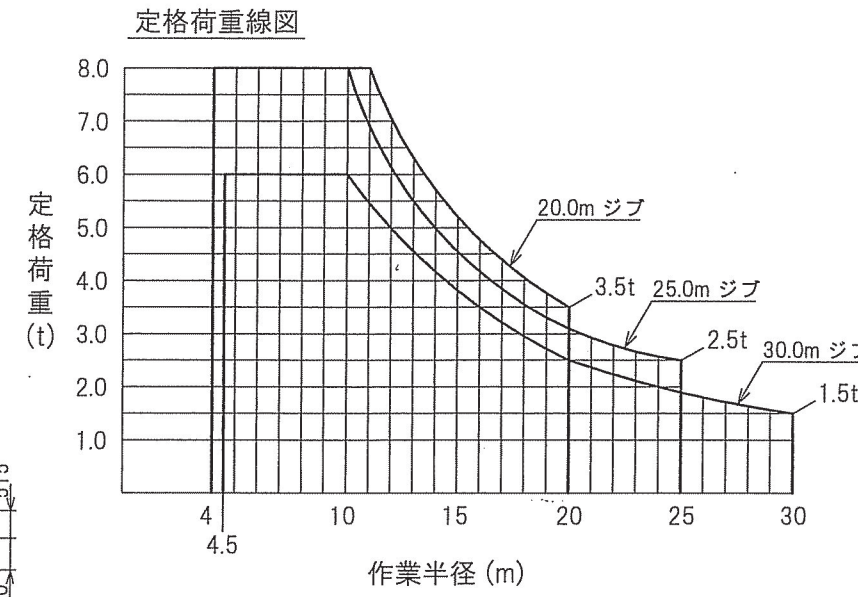


仕様			
20.0m ジブ	定格荷重	8.0t	3.5t
	作業半径	4.0m ~ 11.0m	20.0m
25.0m ジブ	定格荷重	8.0t	2.5t
	作業半径	4.0m ~ 10.0m	25.0m
30.0m ジブ	定格荷重	6.0t	1.5t
	作業半径	4.5m ~ 10.0m	30.0m
速度	巻上	50/60Hz	0.766/0.383 m/sec 0.5t未満/0.5t以上 (46.0/23.0 m/min)
	起伏	50/60Hz	110 sec
	旋回	50/60Hz	0.052 rad/sec(0.5rpm)
	走行	50/60Hz	0.173 m/sec(10.4m/min)
電動機	巻上	37.0 kW 4P 75%ED	インバータ制御
	起伏	11.0 kW 4P 75%ED	インバータ制御
	旋回	5.5 kW 4P 75%ED	インバータ制御
	走行	2×2.2 kW 4P 75%ED	インバータ制御
最小半径時揚程		170 m	
最大半径時揚程		150 m	
操作方法		運転室内操作	
電源		AC220/200V, 60/50Hz	
安全装置		巻過防止装置, 起伏制限装置, 旋回制限装置, 走行制限装置, 過負荷防止装置	



NOTE	DRAWN	ITEM NO	CODE NO	ITEM	QUANTITY	MATERIAL	WEIGHT	REMARKS
15-008093~	阪田	ADMINISTRATE	DATE	SCALE	ITEM	全体組立図		
	DESIGNED		2016.03.04	1/100				
	CHECKED	OGAWA LTD.			MACHINE			
	APPROVED				CODE			
	菊地				OJ-70NR ジブクレーン	093000114 C		