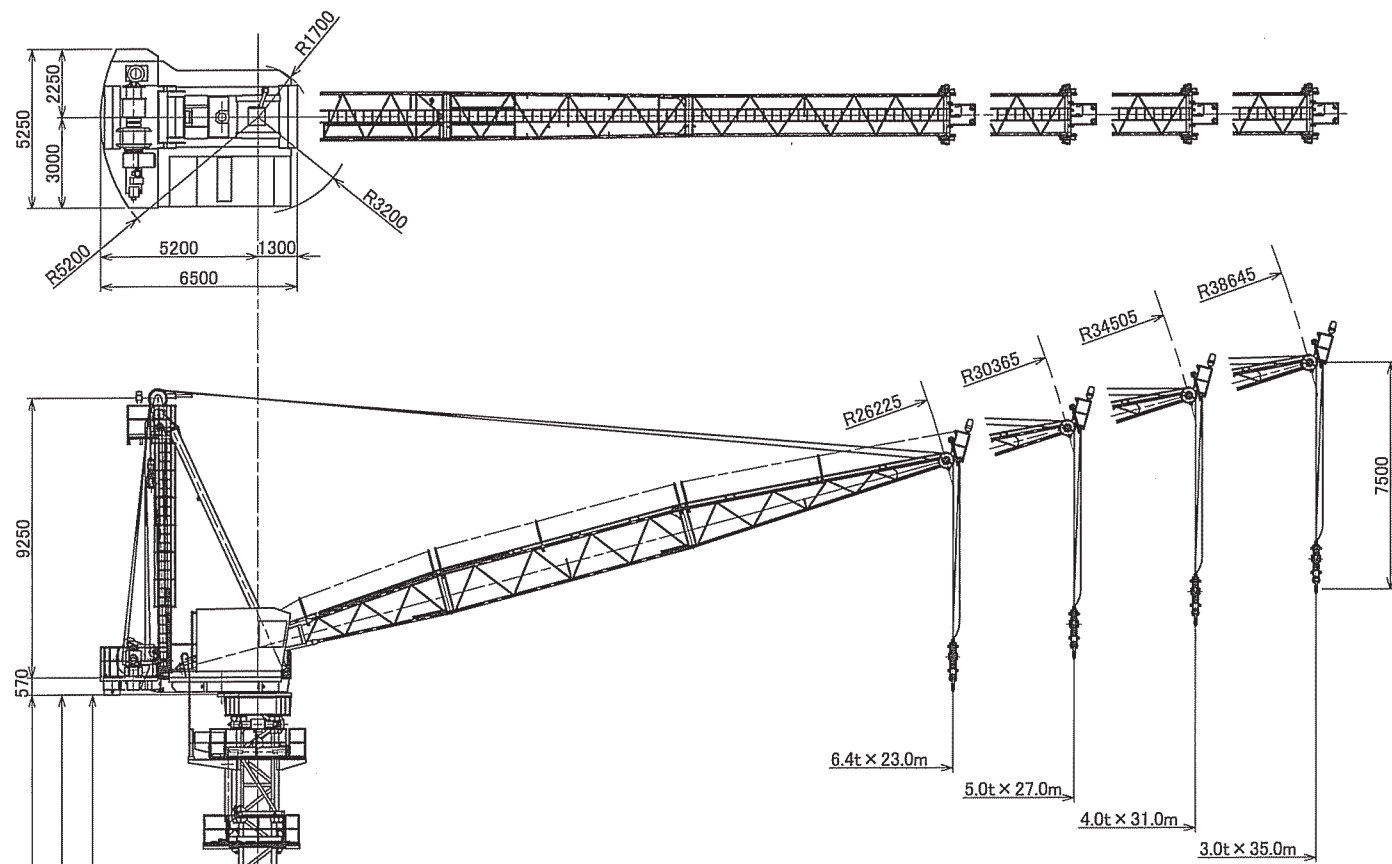
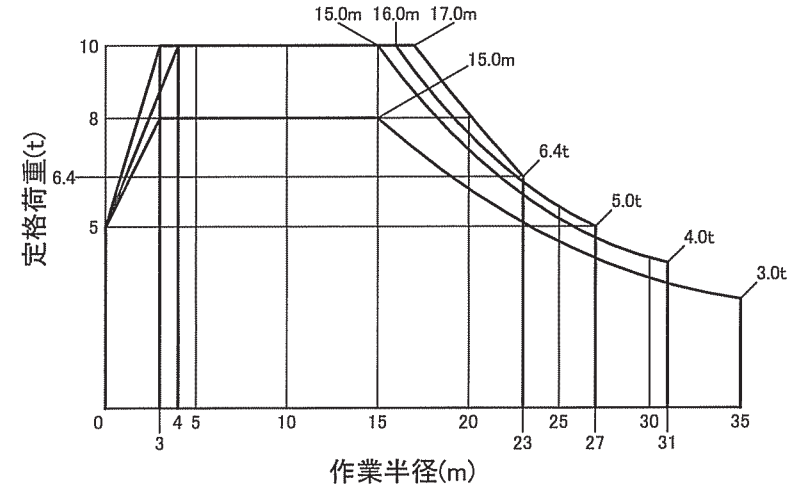


図	記号	原形	年月日	担当	承認
機	△				
組	△				
立	△				

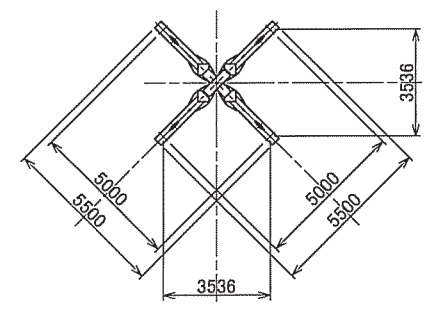


定格荷重線図



仕様

ジブ長さ		R23mJib	R27mJib	R31mJib	R35mJib
最大半径時	定格荷重	6.4t	5.0t	4.0t	3.0t
	作業半径	23.0m	27.0m	31.0m	35.0m
最大定格時	定格荷重	10.0t	10.0t	10.0t	8.0t
	作業半径	17.0m~4.0m	16.0m~3.0m	15.0m~3.0m	15.0m~3.0m
速	巻上	50Hz/60Hz	0.8t~10.0t		1.47~0.37m/sec (88.0~22.0m/min)
	起伏	50Hz/60Hz	90 sec		
	旋回	50Hz/60Hz	0.044 rad/sec (0.42 rpm)		
度	昇降	50Hz	0.54 m/min		
		60Hz	0.65 m/min		
電動機	巻上	45.0kW 4P 40%ED インバーター制御			
	起伏	17.25kW 4P 40%ED インバーター制御			
	旋回	7.5kW 4P 75%ED インバーター制御			
	昇降	5.5kW 4P Cont			
揚程	最大半径時	150 m			
タワー自立高さ	地上自立 最大 36m(タワーステー使用時)				
操作方式	運転室内操作				
クライミング方式	油圧クライミング方式				
電源	400/440V 50/60Hz				
安全装置	巻過防止装置、起伏制限装置、過負荷防止装置				



台座平面図

NOTE	DRAWN	ITEM NO	CODE NO	ITEM	QUANTITY	MATERIAL	WEIGHT	REMARKS
・14-024036~	S.Hiyama	ADMINISTRATE	DATE	SCALE	ITEM			
	DESIGNED		2015.05.20	1/125	全体組立図			
	CHECKED				MACHINE			
	T.Miyoshi				OTS-140ES タートクレーン			
	APPROVED				CODE			
	S.Kikuchi				OGAWA LTD.		036000716 Ba	