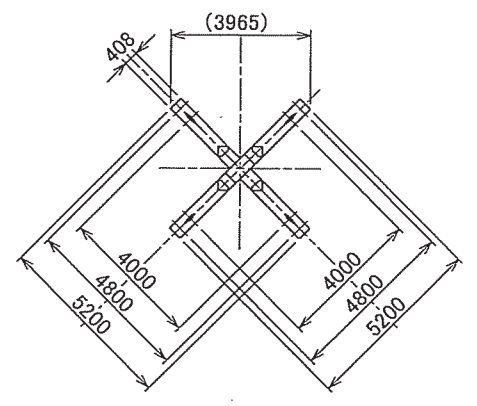


仕様

ジブ長さ		30.76m	35.88m	41.00m
最大半径時	定格荷重	2.8t	1.8t	1.0t
	作業半径	28.0m	33.0m	38.0m
最大定格時	定格荷重	2.8t	2.8t	2.8t
	作業半径	28.0m	26.0m	17.0m
最大半径時揚程		108.0m	104.0m	100.0m
速 度	巻上	50Hz/60Hz	1.4t / 2.0t / 2.8t未滿	0.750 / 0.583 / 0.450 m/sec (45.0 / 35.0 / 27.0 m/min)
	起伏	50Hz/60Hz	110 sec	
	旋回	50Hz/60Hz	0.044 rad/s (0.42r.p.m)	
度 昇 降	50Hz	0.009 m/s (0.53m/min)		
	60Hz	0.011 m/s (0.64m/min)		
電 動 機	巻上	15.0kW 4P 75%ED インバータ制御		
	起伏	12.7kW 4P 40%ED インバータ制御		
	旋回	5.5kW 4P 75%ED インバータ制御		
	昇降	3.7kW 4P Cont		
操作方式		有線リモートコントロール		
クライミング方式		油圧クライミング方式		
電 源		200/220V 50/60Hz		
安 全 装 置		巻過防止装置, 起伏制限装置 旋回制限装置, 過負荷防止装置		



NOTE

・14-034034~

DRAWN 阪田

DESIGNED 中野

CHECKED

APPROVED 菊地

ITEM NO	CODE NO	ITEM	QUANTITY	MATERIAL	WEIGHT	REMARKS
ADMINISTRATE	DATE	SCALE	ITEM	全体組立図		
中野	2016.04.21	1/150	MACHINE	OTS-75NH タートクレーン		
OGAWA LTD.			CODE	034000988 C		