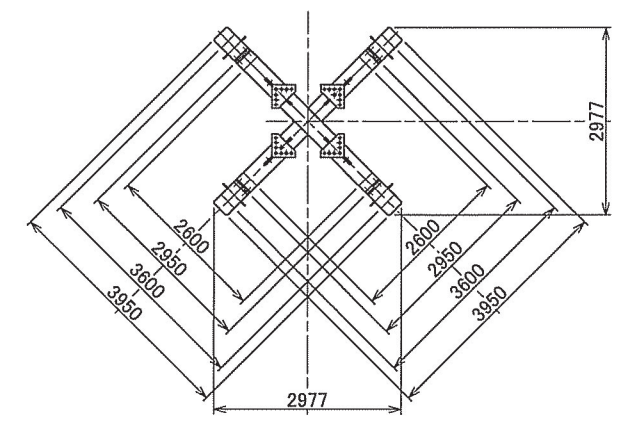
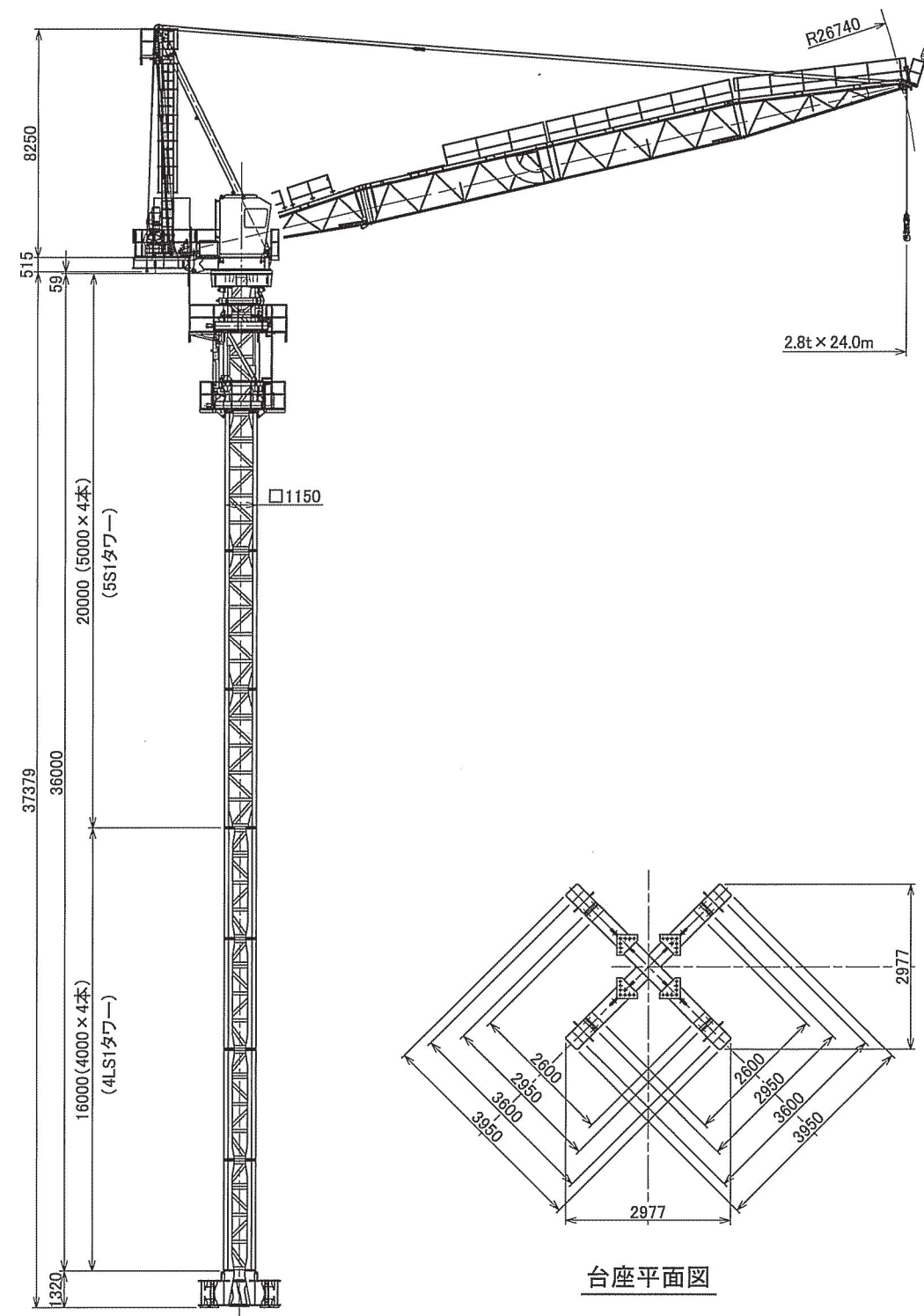
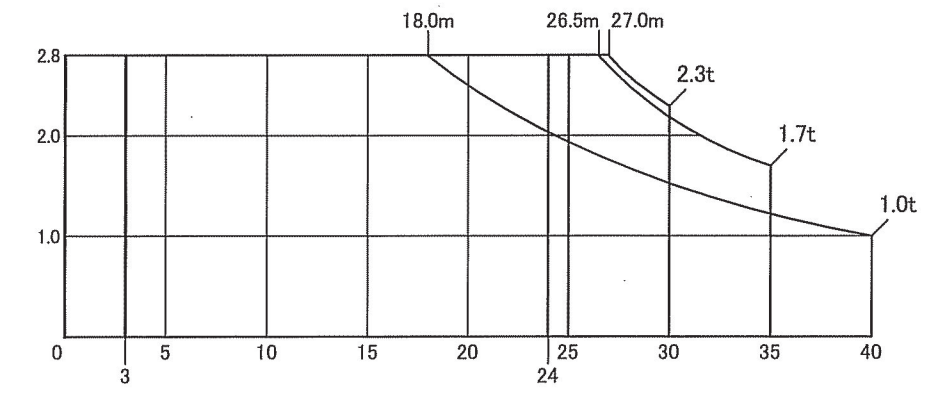
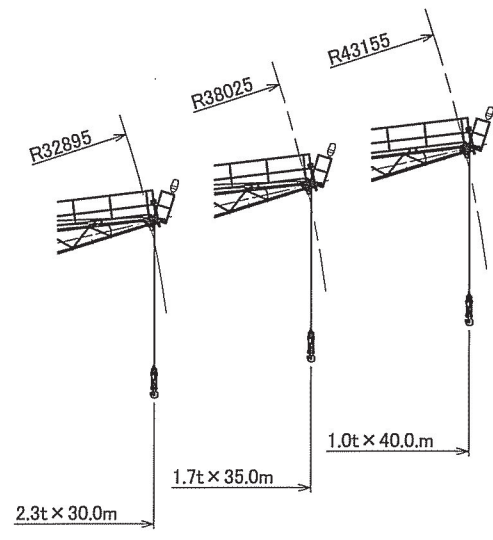
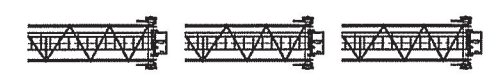
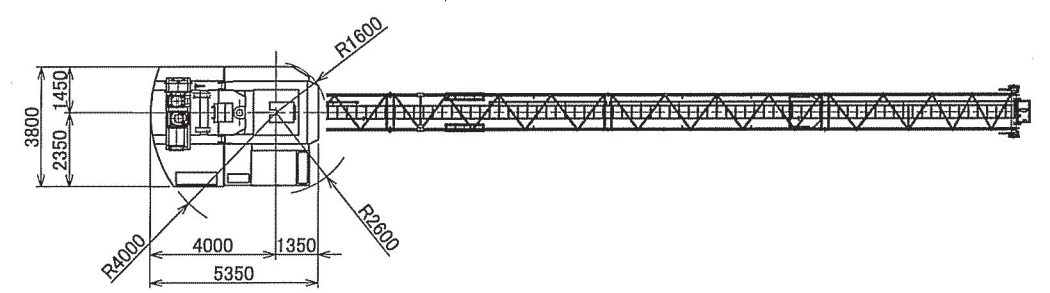


図	記号	年度	年月日	担当	承認
製	△	New drawing	2015.12.22	樋山	三好
注	△	ジブ基部手摺を追加	2016.03.03	岩瀬	三好



台座平面図

仕様

ジブ長さ		R24mJib	R30mJib	R35mJib	R40mJib
最大半径時	定格荷重	2.8t	2.3t	1.7t	1.0t
	作業半径	24.0m	30.0m	35.0m	40.0m
最大定格時	定格荷重	2.8t	2.8t	2.8t	2.8t
	作業半径	24.0m	27.0m	26.5m	18.0m
揚程		最大半径時 100 m			
速度	巻上	50Hz/60Hz	1.4t / 2.0 / 2.8t未滿		0.750 / 0.583 / 0.450 m/sec (45.0 / 35.0 / 27.0 m/min)
	起伏	50Hz/60Hz	120 sec		
	旋回	50Hz/60Hz	0.42 rpm		
昇降	50Hz/60Hz	0.5 (0.6) m/min ()内は60Hz時を示す			
	電動機	巻上	15.0 kW 4P 75%ED	インバータ制御	
	起伏	12.7 kW 4P 40%ED	インバータ制御		
	旋回	5.5 kW 4P 75%ED	インバータ制御		
	昇降	5.5 kW 4P Cont			
電源		200/220V 50/60Hz			
タワー自立高さ		最大自立高さ 40.0m			
操作方式		有線リモートコントロール			
クライミング方式		油圧クライミング方式			
安全装置		巻過防止装置 起伏制限装置 旋回制限装置 過負荷防止装置 作業半径規制装置			

NOTE	DRAWN	ITEM NO	CODE NO	ITEM	MULTIPLY	MATERIAL	WEIGHT	REMARKS
-15-005098~	樋山	ADMINISTRATE	DATE	SCALE	ITEM			
	DESIGNED		2016.03.03	1/120	全体組立図			
	CHECKED	OGAWA LTD.			MACHINE			
	三好				OTS-80NH タートクレーン			
	APPROVED				CODE	098000121 B _b		
	菊地							