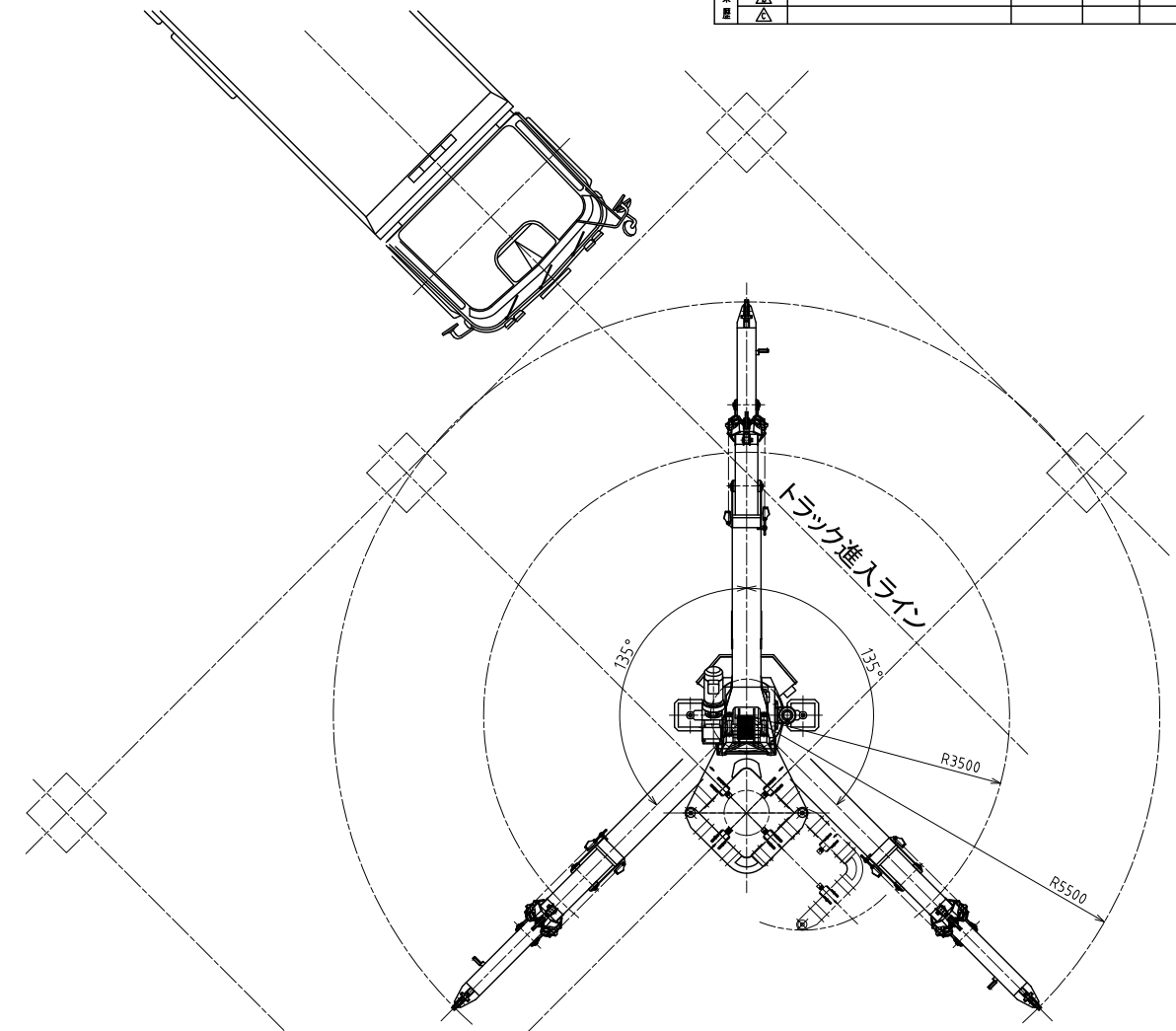
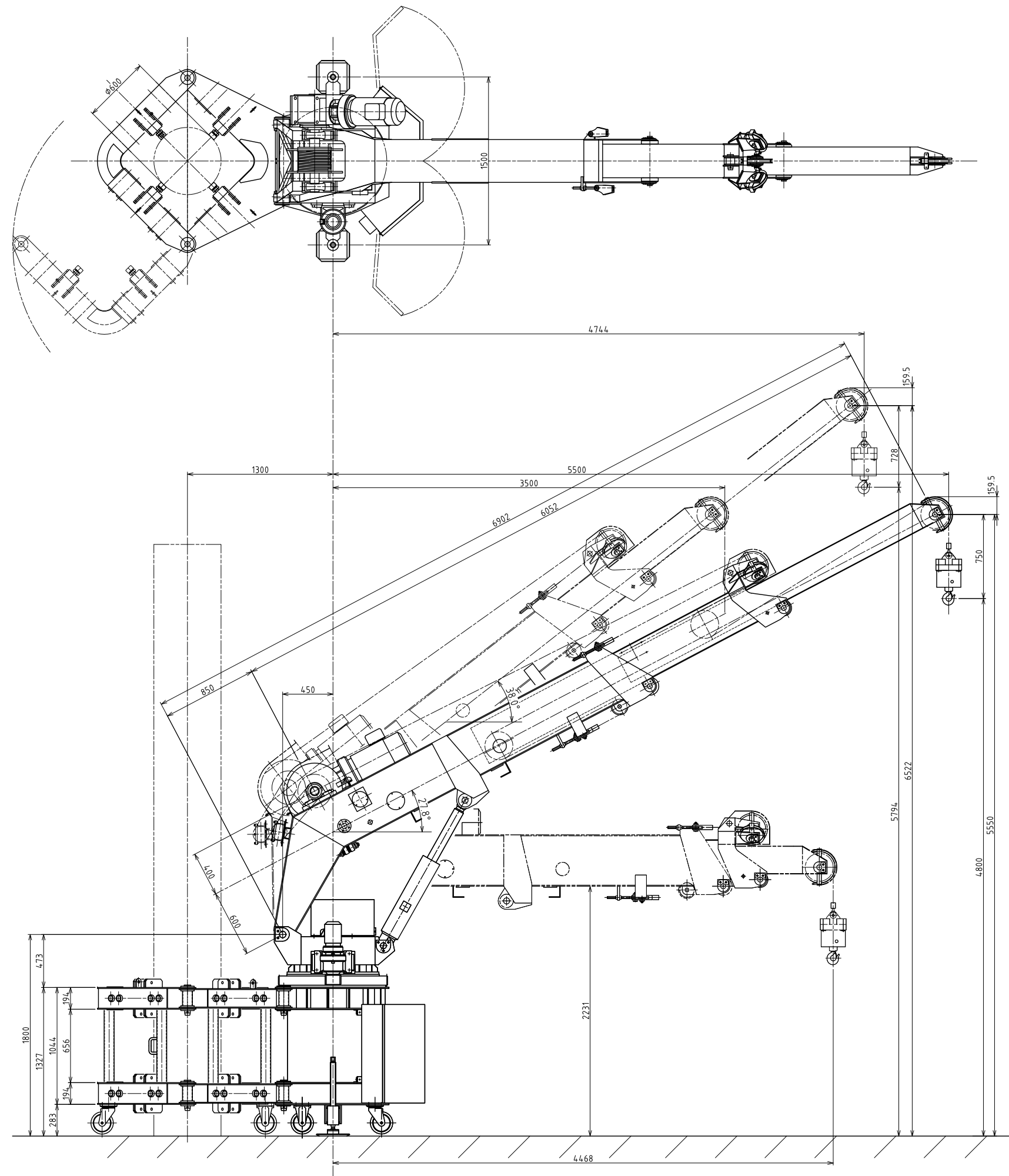


記号	承認	年月日	役務	承認
△				
△				
△				



仕様

定格荷重	2.0 t (一定)
作業半径	3.5 m ~ 5.5 m
速度	巻上 25.0 m/min
	ジブ伸縮 4.8 m/min
	起伏 20.0 sec
	旋回 0.7 rpm
電動機	巻上 11.0kW 4P インバーター制御
	ジブ伸縮 3.7kW 4P
	起伏 3.7kW 4P (油圧方式)
	旋回 0.4kW 4P インバーター制御
最大揚程	30 m
電源	200 V 50 Hz
安全装置	過荷重警報装置 (フック警報) 巻過防止装置 (ギヤ式) 伸縮制限装置 (ジブ伸縮センサーにより規制) 起伏制限装置 (ジブ起伏角センサーにより規制) 旋回制限装置 (ギヤ式) 上限、前方規制装置

NOTE	DRAWN	ITEM NO	CODE NO	ITEM	QUANTITY	MATERIAL	WEIGHT	REMARKS
•01-001085	山田							
•01-002085	DESIGNED		2008.06.12	SCALE 1/20	全体組立図 (φ600柱対応型)			
	CHECKED				MACHINE			
	三好				プランチクレーン			
	APPROVED				CODE			
	三浦				085000011 B			

OGAWA LTD.