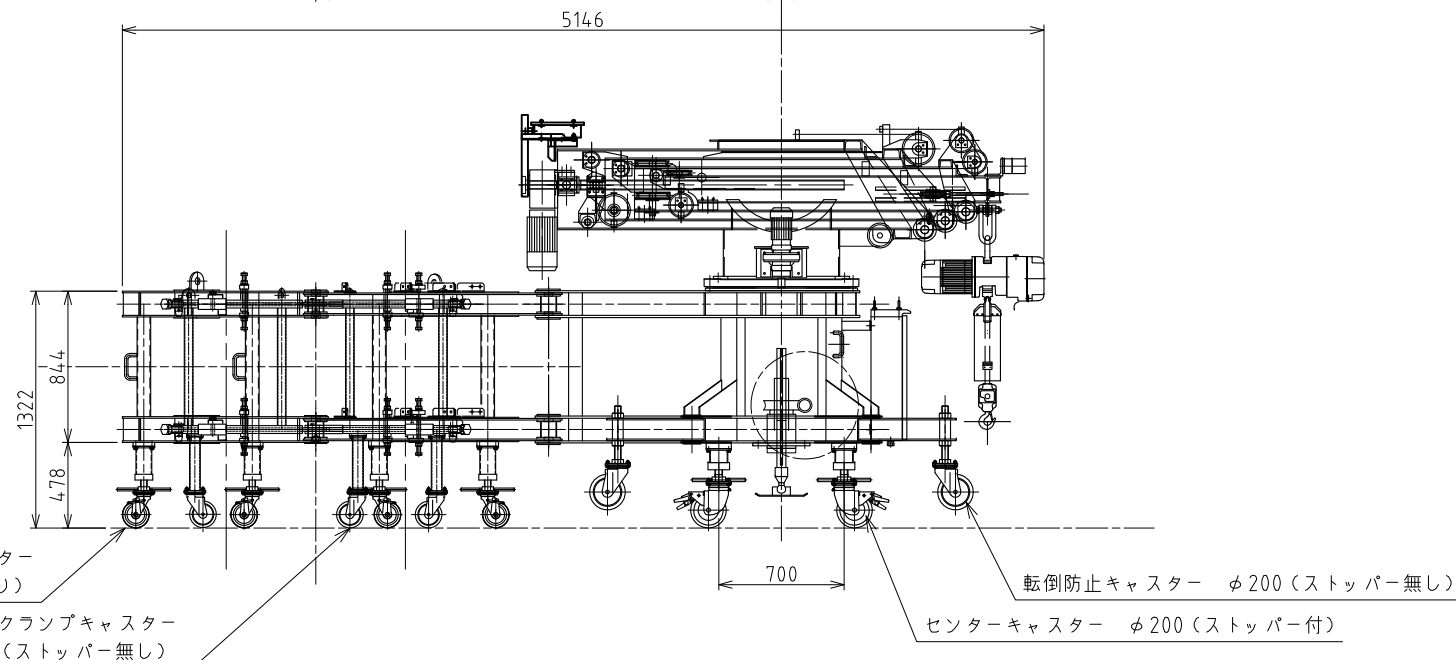
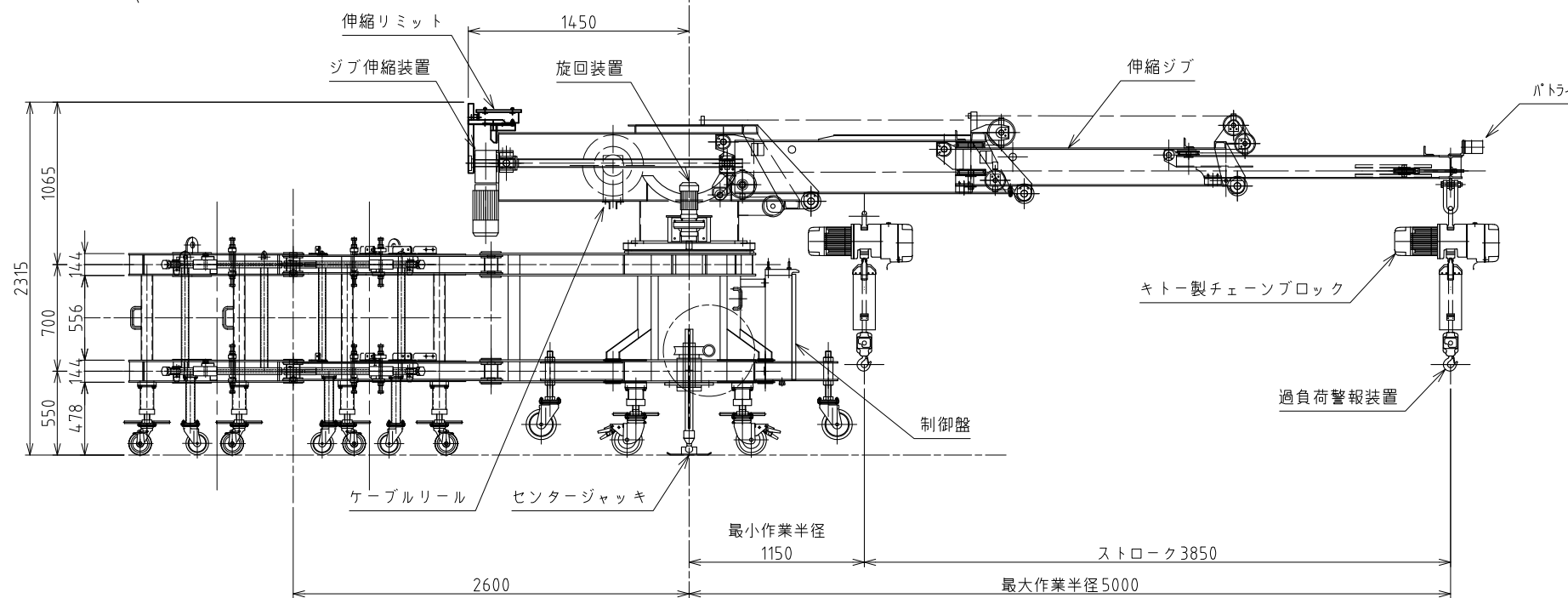
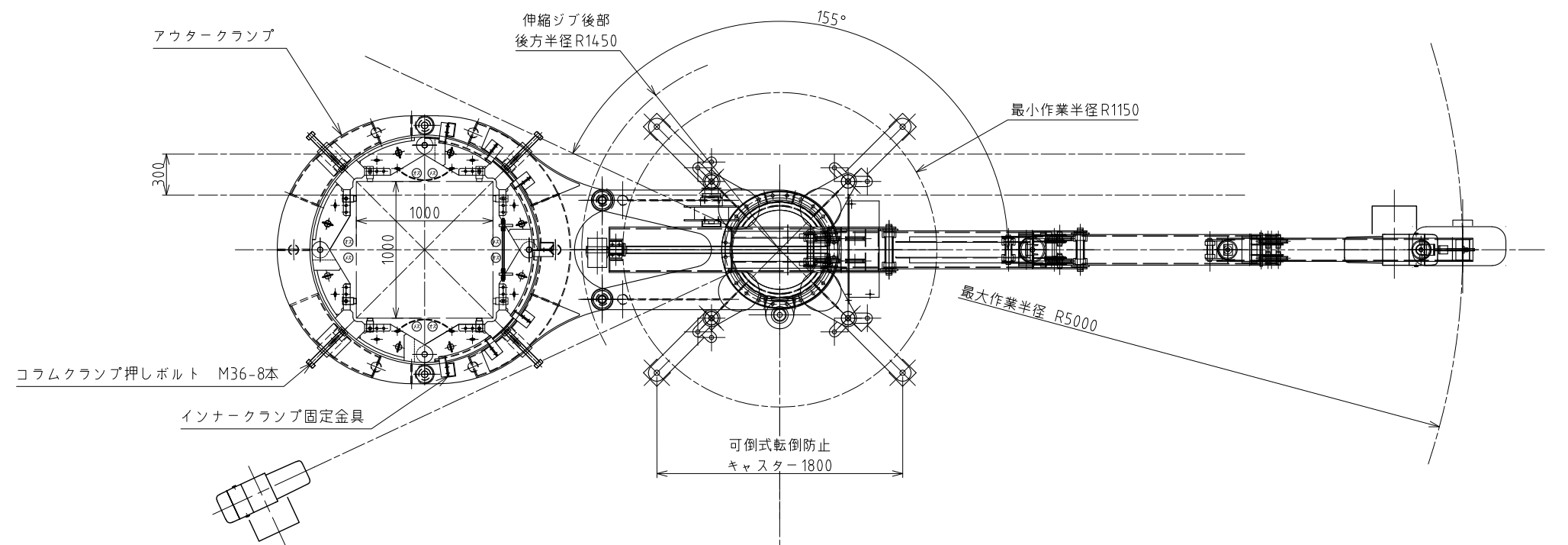


図面	記号	来歴	年月日	担当	承認
図面 来歴	△				
	△				
	△				



定格荷重	1.0 t on 一定	
作業半径	1.15m~5.00m	
速度	巻上 50Hz	7.3/2.4 m/min
	伸縮 50Hz	3.6 m/min
	旋回 50Hz	0.25 r.p.m
	センタージャッキ	ジャッキ昇降バ- 8.0mm/15回転
動力	巻上	1.80/0.60 kW 40/20% ED
	伸縮	1.50 kW 4P
	旋回	0.20 kW 4P
	センタージャッキ	手動
揚程	最大15.0 m	
旋回範囲	±155°	
対応柱径	角800mm~1000mm: 丸φ1200mm	
センタージャッキストローク	150.0mm	
電源	AC 200V 50Hz	
操作方式	有線リモートコントロール	
押釘ケーブル長さ	20.0 m	
チェーンサイズ	φ8.0 mm	
安全装置	旋回リミット、ジブ伸縮規制リミット 過負荷警報装置 (※-純正 電氣的な制御無し) 過巻リミット (※-純正 電氣的な制御無し)	
総重量	本体1900kg/アウトークランプ875kg/インナークランプ560kg 一式 3335kg	

NOTE

TOP計画向け	DRAWN K.Yamada	ITEM NO	CODE NO	ITEM	QUANTITY	MATERIAL	WEIGHT	REMARKS
	DESIGNED T.Miyoshi	ADMINISTRATE	DATE 2009.10.27	SCALE 1/30	全体組立図			
	CHECKED T.Miyoshi	OGAWA LTD.			MACHINE コアクレーン			
	APPROVED H.Miura				CODE 08600024			